

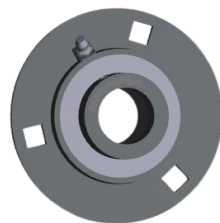
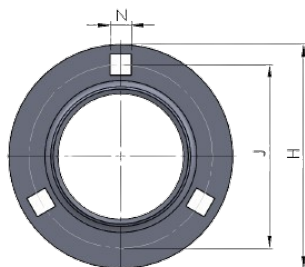


# Micromecânica

Agroindustrial



# Mancal Redondo 3 Furos Quadrados



Mancal "PF200G"  
C/Graxeira



Rolamento  
Série Y

| Cód MM | Dia. Eixo | Rolamento<br>Série Y | Dimensões (mm) |      |      |   |    | Opção<br>Graxeira |
|--------|-----------|----------------------|----------------|------|------|---|----|-------------------|
|        |           |                      | H              | J    | N    | L | H1 |                   |
| PF204  | 20        | UC 204               |                |      |      | - | -  | Não               |
| PF205  | 25        | UC 205               | 95             | 76,2 | 9    | - | -  | Sim               |
| PF206  | 30        | UC 206               | 112            | 90   | 10,5 | - | -  | Sim               |
| PF207  | 35        | UC 207               | 122            | 100  | 11,5 | - | -  | Sim               |

| Cód. MM | John Deere          | NH/CASE             | MF/AGCO/IDEAL | SKF/Ina/Timken | Outros          |
|---------|---------------------|---------------------|---------------|----------------|-----------------|
| PF205   | A-F352              | 937517R1            | 022286X       | 0352MSB        | 12050001 – Sfil |
|         | N52258              | B18282 / 412260     | 831994M1      | 52MS           |                 |
|         | DQ15125 (PAR)       | 36853 / 923543      | 832933M1      | G52MSA         |                 |
|         | S20091              | 43056 / 67240       | 890014420025  |                |                 |
|         | H35465              | 462360R1 / 427137A1 | 3317936       |                |                 |
|         | C12865              | 476812R1 / 7502021  | 41708700      |                |                 |
|         | AE26118             | 563401R1 / 571424R1 | WZ277         |                |                 |
|         | 28060074 / 86603075 |                     |               |                |                 |

| Cód. MM | John Deere | NH/CASE | MF/AGCO/IDEAL | SKF/Ina/Timken | Outros |
|---------|------------|---------|---------------|----------------|--------|
| PF204   |            |         | 22632X        |                |        |

| Cód. MM   | John Deere          | NH/CASE              | MF/AGCO/IDEAL     | SKF/Ina/Timken | Outros           |
|-----------|---------------------|----------------------|-------------------|----------------|------------------|
| PF206     | DQ 15126 ( PAR )    | 40697 / 939461R1     | LA340411405       | 03.62MSB       | PX13609D (Allis) |
|           | S20093              | F53577 / 650CB       | LA40697           | FA140          | PX14996D (Allis) |
|           | CQ62459             | 202909C1 / 04210CS   | LA86974088        | 62MSB          | 50534 (Allis)    |
|           | N157259             | 178380C91            | LA80040697        | 62MSB          | 70533636 (Allis) |
|           | C3056E              | 197258C91 / 454253R1 | LA340411009       | F62 (SKF)      | 90533636 (Allis) |
|           | FH3 11992           | 38121 / 0560CB       | 71369864          | PF206 (NTN)    | 329335 (Allis)   |
|           |                     | 41708800 / 617686R1  | 71362346          |                |                  |
|           |                     | 470746R1 / 824712R91 | 71362346          |                |                  |
|           |                     | 76374 / F62225       | 83352M1 / 22691X1 |                |                  |
|           |                     | 554571R1 / H747188   | 890014420030      |                |                  |
|           | 212320C1 / 937521R1 | 71364172             |                   |                |                  |
|           | 565631R1 / 57252R1  | 834469M1             |                   |                |                  |
| PF206G*   |                     |                      | 62566             |                |                  |
| PF206CJ** | DQ12466             |                      |                   |                |                  |

\* PF206G: 1 pç c/ graxeira

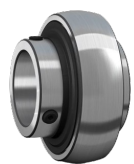
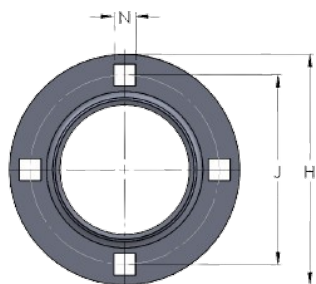
\*\*PF206CJ: Composto por 1 peça s/graxeira + 1 peça c/graxeira

| Cód. MM | John Deere      | NH/CASE             | MF/AGCO/IDEAL | SKF/Ina/Timken | Outros              |
|---------|-----------------|---------------------|---------------|----------------|---------------------|
| PF207   | C3994E ( pç )   | F12596 / T35597     | 700717509     | F72 (SKF)      | 926030303 (V. Tudo) |
|         | DQ 15131 ( pç ) | 454255R1 / 473092R1 | 541388M2      | MSB 72         | 9100985             |
|         |                 | 86537486            | 833413M1      | 03.72MSB       | 70450005            |
|         |                 | 822850 / D57237     | Z51417        | 72MS           | 148917              |
|         |                 | 823738 / 3994AA     | 890014420035  |                | 221721              |
|         |                 | 667861R1 / FHO51193 | 541388M1      |                | 0117731-1 (Allis)   |
|         |                 | 824713R91           |               |                | 0117093-9 (Allis)   |
|         |                 | 36403 / D4511       |               |                | 527220 (Allis)      |
| PF207CJ |                 |                     |               |                | PX12635D (Allis)    |
|         |                 |                     |               |                | PX14957D (Allis)    |
| PF207G  |                 |                     |               |                |                     |
|         |                 | 756966 / F12597     | 833412M1      | FA118.08       | 1177310 (Allis)     |
|         |                 | 822850 / T35598     | 069344T1      | 72MSA (Ina)    | 705931806 (Allis)   |
|         |                 | 9575225 / 473091R91 |               |                | 549770 / 590511     |
|         |                 |                     |               |                | G72MSA (Lutco)      |
|         |                 |                     |               |                | 72MSAZP (Lutco)     |

PF207CJ: Composto por 1 peça s/graxeira + 1 peça c/graxeira

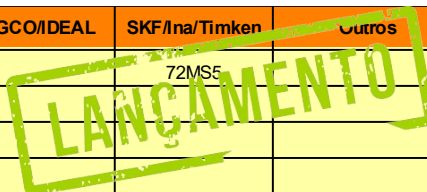
PF207G: 1 pç c/ graxeira

# Mancal Redondo 4 Furos Quadrados



Rolamento Série Y

| Cód MM    | Dia. Eixo | Rolamento Série Y | Dimensões (mm) |     |      |   |    | Opção Graxeira |
|-----------|-----------|-------------------|----------------|-----|------|---|----|----------------|
|           |           |                   | H              | J   | N    | L | H1 |                |
| PF207-4FQ | 35        | UC 207            | 122            | 100 | 11,5 | - | -  | Sim            |
| PF208     | 40        | UC 208            | 149            | 120 | 13,5 | - | -  | Sim            |
| PF209     | 45        | UC 209            | 149            | 120 | 13,5 | - | -  | Sim            |
| PF210     | 50        | UC 210            | 155            | 127 | 13,5 | - | -  | Sim            |
| PF211     | 55        | UC 211            | 167            | 138 | 13,5 | - | -  | Sim            |



| Cód. MM   | John Deere | NH/CASE   | MF/AGCO/IDEAL | SKF/Ina/Timken | Outros |
|-----------|------------|-----------|---------------|----------------|--------|
| PF207-4FQ |            | C181383C1 |               | 72MS5          |        |
|           |            | 87430518  |               |                |        |
|           |            | C26349    |               |                |        |
|           |            | D57237    |               |                |        |

| Cód. MM | John Deere | NH/CASE       | MF/AGCO/IDEAL | SKF/Ina/Timken | Outros        |
|---------|------------|---------------|---------------|----------------|---------------|
| PF 209  | N166516    | 716840        | EP6578        | 85MS – Timken  | 113904 – Ford |
|         |            | 46912 / SKF85 | 22520X        |                |               |
|         |            | 556080R1      |               |                |               |
|         |            | 605142        |               |                |               |
| PF209G* |            |               | 700721325     |                |               |
|         |            |               | EP6577        |                |               |

\*PF209G: Flange com graxeira

| Cód. MM | John Deere | NH/CASE | MF/AGCO/IDEAL | SKF/Ina/Timken | Outros |
|---------|------------|---------|---------------|----------------|--------|
| PF210   |            |         | 713958        |                |        |

| Cód. MM | John Deere | NH/CASE | MF/AGCO/IDEAL | SKF/Ina/Timken | Outros |
|---------|------------|---------|---------------|----------------|--------|
| PF 211  | A22445     |         |               | G100MSB4       |        |
| PF211G* | AA21005    |         |               |                |        |

\*PF211G: Flange com graxeira

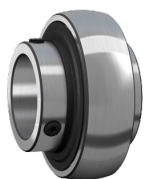
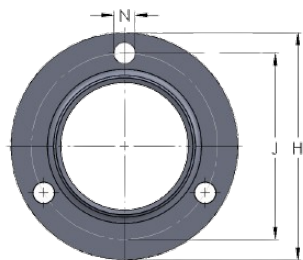
| Cód. MM | John Deere   | NH/CASE          | MF/AGCO/IDEAL | SKF/Ina/Timken | Outros |
|---------|--------------|------------------|---------------|----------------|--------|
| PF208   | CQ76878 (pç) | 479466R1         | 6245455M1     | 0380MSB        |        |
|         | CQ01258 (pç) | 181383C1         | 89001420040   |                |        |
|         |              | 727546R1         |               |                |        |
|         |              | D57237 / 711408  |               |                |        |
|         |              | 9577001 / C26349 |               |                |        |
|         |              | 663562R1         |               |                |        |
|         |              | 197340C1 / F8944 |               |                |        |
|         |              | 663563R1 / 50575 |               |                |        |
| PF208G  |              | 84998593         |               |                |        |
|         |              | 41711100         |               |                |        |
|         |              | 488454R1         |               |                |        |
|         |              | 466903           |               |                |        |
| PF208CJ |              | 241577A1         |               |                |        |
|         |              | 9577001          |               |                |        |
|         | 9575223      |                  |               |                |        |

PF208G: 1 peça com graxeira

PF208CJ: Composto por 1 peça s/graxeira + 1 peça d/graxeira



# Mancal Redondo 3 Furos Redondos



Rolamento Série Y

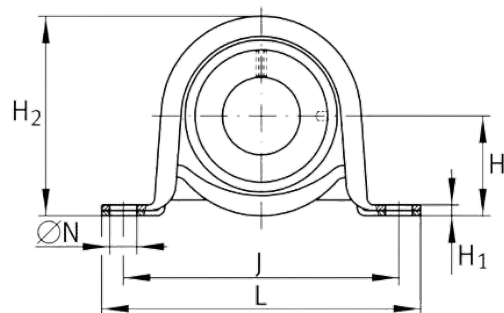
| Cód MM    | Dia. Eixo | Rolamento Série Y | Dimensões (mm ) |     |      |   |    | Opção Grazeira |
|-----------|-----------|-------------------|-----------------|-----|------|---|----|----------------|
|           |           |                   | H               | J   | N    | L | H1 |                |
| PF206-3FR | 30        | UC 206            | 112             | 90  | 10,5 | - | -  | Sim            |
| PF208-3FR | 40        | UC 208            | 149             | 120 | 13,5 | - | -  | Sim            |

| Cód. MM   | John Deere | NH/CASE | MF/AGCO/IDEAL | SKF/Ina/Timken | Outros |
|-----------|------------|---------|---------------|----------------|--------|
| PF206-3FR |            |         |               |                |        |
|           |            |         |               |                |        |
|           |            |         |               |                |        |



| Cód. MM   | John Deere | NH/CASE | MF/AGCO/IDEAL | SKF/Ina/Timken | Outros |
|---|------------|---------|---------------|----------------|--------|
| PF208-3FR   | CQ76878    |         | 309976M1      |                |        |
|   | DQ15127    |         |               |                |        |
|   | CQ01258    |         |               |                |        |
| PF208-3FR-CJ  | DQ50003    |         |               |                |        |
| PF208-3FR-CJ: Conjunto composto por 1 peça s/graxeira + 1 peça c/graxeira |            |         |               |                |        |

# Mancal Tipo Apoio 2 Furos Redondos



Rolamento Série Y

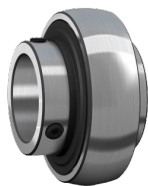
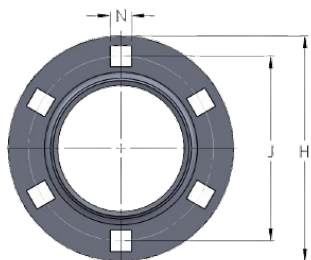
| Cód MM | Dia. Eixo | Rolamento Série Y | Dimensões (mm ) |      |     |      |     |    |
|--------|-----------|-------------------|-----------------|------|-----|------|-----|----|
|        |           |                   | L               | H    | H1  | H2   | J   | N  |
| PP203  | 17        | UC203             | 85,7            | 22,2 | 2,4 | 43,5 | 68  | 9  |
| PP204  | 20        | UC204             | 98,4            | 25,4 | 3   | 50   | 76  | 9  |
| PP205  | 25        | UC205             | 108             | 28,6 | 3   | 56   | 86  | 11 |
| PP206  | 30        | UC206             | 117,5           | 33,3 | 4,5 | 66   | 95  | 11 |
| PP207  | 35        | UC207             | 128,6           | 39,7 | 4,5 | 78   | 106 | 11 |

| Cód. MM | John Deere       | NH/CASE  | MF/AGCO/IDEAL | SKF/Ina/Timken | Outros  |
|---------|------------------|----------|---------------|----------------|---------|
| PP204   |                  |          |               |                | 0347B/T |
| PP205   | AH163056 (s/rol) |          |               |                | 0352B/T |
| PP206   | Z 35893+Z35894   | 399605   |               | 0362BT         |         |
|         | AS20095          | 80399605 |               |                |         |
|         | DQ62461          |          |               |                |         |
| PP207   | DQ16766          |          |               |                |         |

# Mancal Redondo 6 Furos Quadrados



WWW.MMINDUSTRIAL.COM.BR



Rolamento Série Y

| Cód MM    | Dia. Eixo | Rolamento Série Y | Dimensões (mm) |     |      |   |    | Opção Graxeira |
|-----------|-----------|-------------------|----------------|-----|------|---|----|----------------|
|           |           |                   | H              | J   | N    | L | H1 |                |
| PF206-6FQ | 30        | UC 206            | 112            | 90  | 10,5 | - | -  | Não            |
| PF207-6FQ | 35        | UC 207            | 122            | 100 | 11,5 | - | -  | Não            |

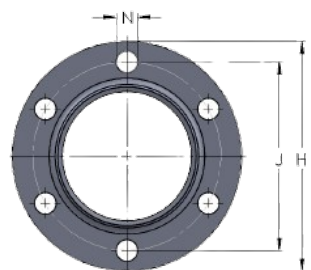


| Cód. MM   | John Deere | NH/CASE   | MF/AGCO/IDEAL | SKF/Ina/Timken | Outros | Cód. MM   | John Deere | NH/CASE | MF/AGCO/IDEAL | SKF/Ina/Timken | Outros |
|-----------|------------|-----------|---------------|----------------|--------|-----------|------------|---------|---------------|----------------|--------|
| PF206-6FQ |            | 1330461C1 | 71369864      |                |        | PF207-6FQ | Z442691    |         | 71370634      |                |        |
|           |            |           |               |                |        |           | Z37382     |         |               |                |        |

# Mancal Redondo 6 Furos Redondos



WWW.MMINDUSTRIAL.COM.BR



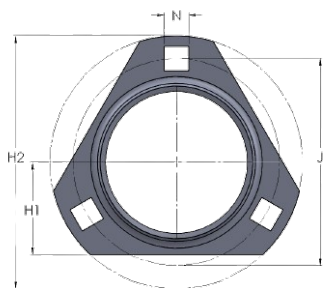
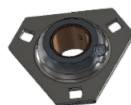
Rolamento Série Y

| Cód MM    | Dia. Eixo | Rolamento Série Y | Dimensões (mm) |     |      |   |    | Opção Graxeira |
|-----------|-----------|-------------------|----------------|-----|------|---|----|----------------|
|           |           |                   | H              | J   | N    | L | H1 |                |
| PF207-6FR | 35        | UC 207            | 122            | 100 | 11,5 | - | -  | Não            |



| Cód. MM   | John Deere | NH/CASE  | MF/AGCO/IDEAL | SKF/Ina/Timken | Outros |
|-----------|------------|----------|---------------|----------------|--------|
| PF207-6FR |            | 87667404 |               |                |        |
|           |            |          |               |                |        |

# Mancal Triangular 3 Furos Quadrados



Mancal "PF200T"



Rolamento Série Y

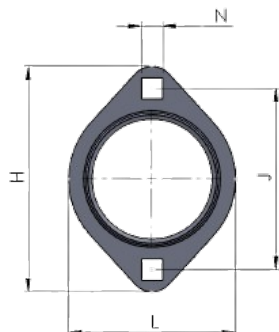
| Cód MM | Dia. Eixo | Rolamento Série Y | Dimensões (mm) |      |      |   |    | Opção Graxeira |
|--------|-----------|-------------------|----------------|------|------|---|----|----------------|
|        |           |                   | H2             | J    | N    | L | H1 |                |
| PF205T | 25        | UC 205            | 95             | 76,2 | 9    | - | 34 | Não            |
| PF206T | 30        | UC 206            | 112            | 90   | 10,5 | - | 40 | Não            |
| PF207T | 35        | UC 207            | 122            | 100  | 11,5 | - | 44 | Não            |

| Cód. MM | John Deere   | NH/CASE    | MF/AGCO/IDEAL | SKF/Ina/Timken | Outros            |
|---------|--------------|------------|---------------|----------------|-------------------|
| PF205T  | H103264 (pç) | T28259     | 71133361      | 705369270      | 11666 (Clark)     |
|         |              | 133066C1   | 067912T1      | 0536927-7      | 03.52MSTR (INA)   |
|         |              | 1416028R91 | 833474M1      |                | 6515096 (Clark)   |
|         |              | 43056      |               |                | 142382 (Ford)     |
|         |              |            |               |                | 0536927-7 (Allis) |
|         |              |            |               |                | 705369270 (Allis) |
|         |              |            |               |                |                   |

| Cód. MM | John Deere    | NH/CASE           | MF/AGCO/IDEAL | SKF/Ina/Timken | Outros |
|---------|---------------|-------------------|---------------|----------------|--------|
| PF207T  | H161529 (pç)  | 578189 / 36403    | 71192243      | PFD72 (SKF)    |        |
|         | HXE89682 (pç) | 86574241          | 6202734M1     |                |        |
|         | H103265 (pç)  | 86620026          |               |                |        |
|         |               | 84814939          |               |                |        |
|         |               | 310158R1 / 410434 |               |                |        |
|         |               | 80410434          |               |                |        |
|         |               | 180955C1 / 62MSTR |               |                |        |
|         |               | 80578189          |               |                |        |
|         |               | 84414985          |               |                |        |
|         | 80036403      |                   |               |                |        |

| Cód. MM | John Deere  | NH/CASE  | MF/AGCO/IDEAL | SKF/Ina/Timken  | Outros               |
|---------|-------------|----------|---------------|-----------------|----------------------|
| PF206T  | P45502      | F54559   | 842591M1      | FT62R (SKF)     | 170410 (Ford)        |
|         | E10018 (pç) | 43048    | 71127313      | 1124674         | 5M9261 (Caterpillar) |
|         | Z42840 (pç) | 84320112 |               | 1127313         | 175092 (Ford)        |
|         |             | 662649R1 |               | 705348647       |                      |
|         |             | 571425R1 |               | 534864          |                      |
|         |             | F52806   |               | 03.62MSTR (INA) |                      |
|         |             |          |               |                 |                      |

# Mancal Oval 2 Furos Quadrados



Mancal "PFL200"



Rolamento Série Y

| Cód MM | Dia. Eixo | Rolamento Série Y | Dimensões (mm) |      |      |      |    | Opção Graxeira |
|--------|-----------|-------------------|----------------|------|------|------|----|----------------|
|        |           |                   | H              | J    | N    | L    | H1 |                |
| PFL203 | 17        | UC 203            | 81             | 63,5 | 7,1  | 58,7 | -  | Não            |
| PFL204 | 20        | UC 204            | 91             | 71,5 | 9    | 66,7 | -  | Não            |
| PFL205 | 25        | UC 205            | 96             | 76,2 | 9    | 71   | -  | Não            |
| PFL206 | 30        | UC 206            | 113            | 90,5 | 10,5 | 84   | -  | Não            |
| PFL207 | 35        | UC 207            | 123            | 100  | 10,5 | 94   | -  | Não            |
| PFL208 | 30        | UC 206            | 151            | 119  | 13,5 | 100  | -  | Não            |

| Cód. MM | John Deere    | NH/CASE | MF/AGCO/IDEAL | SKF/Ina/Timken  | Outros |
|---------|---------------|---------|---------------|-----------------|--------|
| PFL203  |               |         | 70595363      | RAT17-XL (INA)  |        |
|         |               |         |               | 0340MST (INA)   |        |
| PFL204  | CQ08422       |         | 056889T1      | 03.47 MST (INA) |        |
|         | DQ15128 (PAR) |         |               | RAT20-XL (INA)  |        |
|         | DQ15184       |         |               |                 |        |

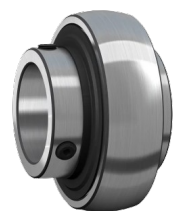
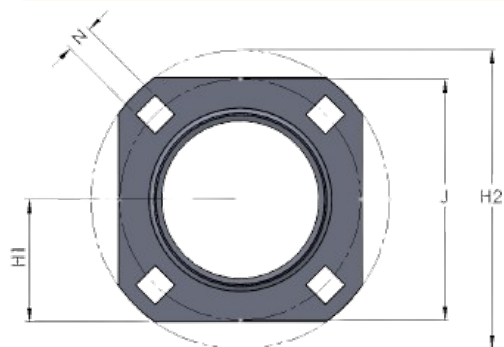
| Cód. MM | John Deere    | NH/CASE  | MF/AGCO/IDEAL | SKF/Ina/Timken | Outros                 |
|---------|---------------|----------|---------------|----------------|------------------------|
| PFL206  | N120535       | T36587   | 831982M1      | RAT30-XL       | YP011062 - Kuhn        |
|         | DQ15130 (PAR) | 165385   | SF12130016    | PX12333        | YA025201 - Kuhn        |
|         | S20094        | 87106572 |               | 5986237        | 5986237 (Allis)        |
|         | N15764N       | 84447186 |               | 568691         | 67060908 - Jan         |
|         | N12969        | 823738   |               | 5986237        | PX12333 (Allis)        |
|         | N120968       | 581469R1 |               | 62MST          | 5986237 (Allis)        |
|         |               | F12630   |               | FT62           | 568691 (Allis)         |
|         |               |          |               | PFT62          | 28060073 (Semeato)     |
|         |               |          |               |                | 50025201 (Metasa)      |
|         |               |          |               |                | 77011062 (Metasa)      |
|         |               |          |               |                | 04.625-1 (Plantcenter) |
|         |               |          |               |                |                        |

| Cód. MM | John Deere        | NH/CASE              | MF/AGCO/IDEAL | SKF/Ina/Timken | Outros             |
|---------|-------------------|----------------------|---------------|----------------|--------------------|
| PFL205  | M66125            | B18282 / 417115      | 700717515     | RAT25-XL (INA) | 12100004 (Sfill)   |
|         | DQ15129 (PAR)     | 56128 / 47812R1      | 022286X       |                | T52MST             |
|         | S20092            | 6215801 / V14666     | 831994M1      |                | 0352MST            |
|         | A-F352            | 86548974 / 3100445R1 | 832933M1      |                | 52MS               |
|         |                   | 777552C1 / 41708000  |               |                | G52MSA             |
|         |                   | 93751R1 / 511137     |               |                | FT52               |
|         |                   | 80056128 / 1021944   |               |                | 28060074 (Semeato) |
|         |                   | 612031R1 / 1281156C1 |               |                | 14382 (Ford)       |
|         |                   | 155265C1 / 462360R1  |               |                | 165010 (Ford)      |
|         |                   | 920004625            |               |                | 170309 (Ford)      |
|         |                   | 476812R1 / 563401R1  |               |                | 108180 (Ford)      |
|         |                   | 666695R1 / 571424R1  |               |                |                    |
|         |                   | 669534R1 / 669600R1  |               |                |                    |
|         |                   | 311151515            |               |                |                    |
|         |                   | 93751R1 / 511137     |               |                |                    |
|         | 21892300 / 325113 |                      |               |                |                    |
|         | 36853 / 43056     |                      |               |                |                    |
|         | 50591 / 41715     |                      |               |                |                    |
|         | 822-032C / F9417  |                      |               |                |                    |

| Cód. MM | John Deere    | NH/CASE          | MF/AGCO/IDEAL | SKF/Ina/Timken | Outros           |
|---------|---------------|------------------|---------------|----------------|------------------|
| PFL207  | H76961 (PAR)  | 5166640          | 833349M1      | 72MST          | 7502023 (Jumil)  |
|         | DQ16920 (PAR) | S65365 / 6599435 | 2412950W1     | RAT35-XL       | 2764781P (Jumil) |
|         |               | 599382R1         |               |                |                  |
|         |               | 87623202         |               |                |                  |
|         |               | 136978 / F272    |               |                |                  |
|         |               | 136798 / F65365  |               |                |                  |
|         |               | 169945C1         |               |                |                  |
|         |               |                  |               |                |                  |

| Cód. MM | John Deere | NH/CASE | MF/AGCO/IDEAL | SKF/Ina/Timken | Outros |
|---------|------------|---------|---------------|----------------|--------|
| PFL208  |            |         |               |                |        |

# Mancal Quadrado 4 Furos Quadrados



Rolamento Série Y

| Cód MM | Dia. Eixo | Rolamento Série Y | Dimensões (mm ) |     |      |     |    | Opção Graxeira |
|--------|-----------|-------------------|-----------------|-----|------|-----|----|----------------|
|        |           |                   | H2              | J   | N    | L   | H1 |                |
| FF208  | 40        | UC208             | 147             | 120 | 13,5 | 120 |    | Sim            |
| FF209  | 45        | UC209             | 147             | 120 | 13,5 | 120 |    | Sim            |
| FF211  | 55        | UC211             |                 |     | 13,5 | 138 |    | Sim            |

| Cód. MM | John Deere     | NH/CASE          | MF/AGCO/IDEAL | SKF/Ina/Timken | Outros           |
|---------|----------------|------------------|---------------|----------------|------------------|
| FF208   | H133621        | 100846           | 700717510     |                | T80MS-S (Lutco)  |
|         | E62484         | 1307583C1        | 17789         |                | 17AP000279 (APB) |
|         | H113625        | 663452R1         | 17819         |                | 1126734 (Allis)  |
|         | G6661E         | 663562R1         |               |                | X10926 (Allis)   |
|         |                | 663563R1         |               |                | 6522423 (Clark)  |
|         |                | 780898R1         |               |                | 652243 (Clark)   |
|         |                | 479466R1         |               |                |                  |
|         |                | FH50575 / F10014 |               |                |                  |
|         | SKF80 / T15821 |                  |               |                |                  |
|         | F54883 / F8944 |                  |               |                |                  |
| FF208G* | H113626        |                  |               |                |                  |

\*FF208G: mancal com graxeira

| Cód. MM | John Deere | NH/CASE | MF/AGCO/IDEAL | SKF/Ina/Timken | Outros |
|---------|------------|---------|---------------|----------------|--------|
| FF209   | H160465    |         |               |                |        |
|         |            |         |               |                |        |
| FF209G* | H160466    |         |               |                |        |

\*FF209G: mancal com graxeira



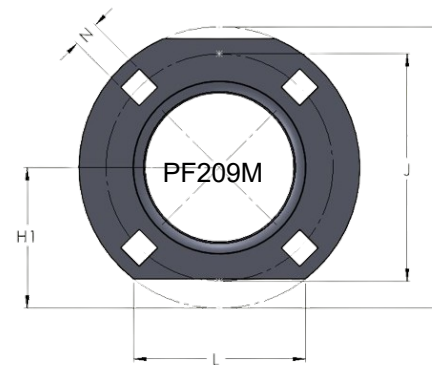
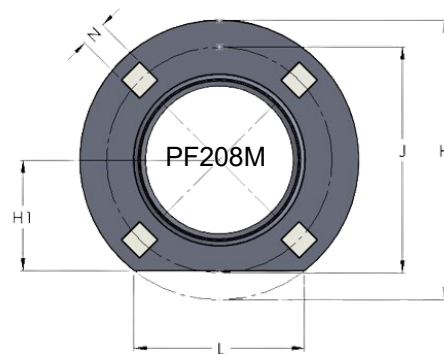
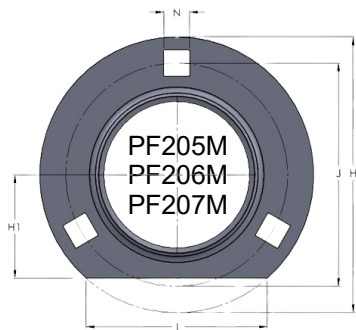
| Cód. MM | John Deere | NH/CASE | MF/AGCO/IDEAL | SKF/Ina/Timken | Outros |
|---------|------------|---------|---------------|----------------|--------|
| FF211   |            |         | 664943M2      |                |        |
|         |            |         |               |                |        |
|         |            |         |               |                |        |
|         |            |         |               |                |        |
| FF211*  |            |         | 664944M2      |                |        |

\*FF211G: mancal com graxeira





# Mancal Semi-Redondo 4 Furos Quadrados



Rolamento  
Série Y

| Cód. MM | John Deere      | NH/CASE | MF/AGCO/IDEAL | SKF/Ina/Timken | Outros |
|---------|-----------------|---------|---------------|----------------|--------|
| PF205M  | C12865 / H35465 |         |               |                |        |
|         | CQ04229         |         |               |                |        |
|         | P47232          |         |               |                |        |
| PF206M  | CQ62456 (PAR )  |         |               |                | 269491 |
|         | Z38395          |         |               |                |        |

| Cód. MM | John Deere | NH/CASE  | MF/AGCO/IDEAL | SKF/Ina/Timken | Outros |
|---------|------------|----------|---------------|----------------|--------|
| PF207M  | E79702     |          | 834173M1      |                | 58823  |
| PF208M  |            | 89837215 | 831781M1      | f-113233 (INA) |        |
|         |            | 86620027 |               |                |        |
|         |            | 86548973 |               |                |        |
| PF209M  | H94995     |          |               |                | 85MS3  |

# Trava Aranha e Porca Fixação



Arruela Trava  
"MB"

| Cód. MM | John Deere | NH/CASE  | MF/AGCO/IDEAL |
|---------|------------|----------|---------------|
| MB6     | 12M7086    | -        | -             |
|         | 12M7016    | 140152   | 390875X1      |
| MB7     | -          | 380696   | -             |
|         | -          | 412352   | -             |
| MB8     | -          | 543835   | -             |
|         | -          | 354887A  | -             |
| MB9     | -          | 410880   | -             |
|         | -          | 306740A  | -             |
|         | -          | 80410880 | -             |



Porca tipo "KM"

| Cód. MM | John Deere | NH/CASE  | MF/AGCO/IDEAL |
|---------|------------|----------|---------------|
| KM6     | 52M7012    | -        | -             |
| KM7     | 52M7016    | 412351   | 390874X1      |
|         | 42024      | 543835   | 6216509M1     |
| KM8     |            | 80543835 | -             |
|         |            | 306740-P | 3469079M1     |
| KM9     |            | 141225   |               |
|         |            |          |               |
| KM10    | 52M7011    | -        | -             |
| KM11    | -          | 901084   | -             |
|         | -          | 146590   | -             |
| KM12    | -          | 146534   | -             |
| KM13    | 52M7015    | -        | -             |
| KM18    |            | 146524   |               |



| Cód MM  | Ø Externo | Ø. Interno | Esp. |
|---------|-----------|------------|------|
| RL51111 | 78        | 55         | 16   |
| RL51112 | 85        | 60         | 17   |
| RL51117 | 110       | 85         | 19   |
| RL51118 | 120       | 90         | 22   |

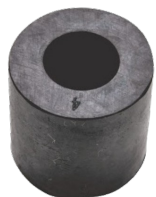
| Cód. MM | John Deere | NH/CASE         | MF/AGCO/DEAL |
|---------|------------|-----------------|--------------|
| RL51111 | JD9345     | 66801           | 40040        |
|         |            | 81878507        | 339818M1     |
|         |            | C240 / L33908   | RO2157A      |
| RL51112 | JD7400     | 19984H          | 1234A        |
|         | JD9116     | 31432H          | 831354M1     |
|         |            | 361697R91       | RO1097A      |
|         |            | SK453A / V59086 |              |

| Cód. MM | John Deere | NH/CASE  | MF/AGCO/DEAL |
|---------|------------|----------|--------------|
| RL51117 | JD33164    | 210055   |              |
|         | SN02801    |          |              |
|         | 13P1028    |          |              |
| RL51118 | JD33167    | 80388068 |              |
|         |            | 33167    |              |



# PEÇAS COMPATÍVEIS JOHN DEERE

# Buchas de Borracha – Compatível John Deere



| BUCHAS DE BORRACHA |            |           |           |       |  |
|--------------------|------------|-----------|-----------|-------|--|
| Cód. MM            | John Deere | Ø Externo | Ø Interno | Comp. |  |
| RK7229             | CA04301    | 45        | 20,3      | 43,5  |  |
| RK7781             | AH154697   | 34,2      | 16,3      | 42    |  |
|                    | DQ00108    |           |           |       |  |
| RK7785             | Z37972     | 39,6      | 21,2      | 38    |  |
| RK7786             | P42100     | 30,2      | 11        | 38    |  |
| RK7787             | P49545     | 39,5      | 17,5      | 39    |  |



| BUCHA CAIXA DE PENEIRA |            |           |           |       |  |
|------------------------|------------|-----------|-----------|-------|--|
| Cód. MM                | John Deere | Ø Externo | Ø Interno | Comp. |  |
| RK54780                | AZ54780    | 41,2      | 20,2      | 42    |  |

APLICAÇÃO: LINHA 7500/1175/1185/1450/1550



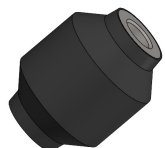
| BUCHA MAIOR COLHEITADEIRAS STS |            |           |           |       |  |
|--------------------------------|------------|-----------|-----------|-------|--|
| Cód. MM                        | John Deere | Ø Externo | Ø Interno | Comp. |  |
| RK125201                       | AH125201   | 55        | 17,5      | 94    |  |

APLICAÇÃO: BRAÇOS AH219846 / AH219844



| CONJUNTO ESPAÇADOR + BUCHA BORRACHA |            |           |           |       |  |
|-------------------------------------|------------|-----------|-----------|-------|--|
| Cód. MM                             | John Deere | Ø Externo | Ø Interno | Comp. |  |
| RK27684                             | AZ27684    | 32,3      | 15,3      | 36,8  |  |

OBS.: CONJUNTO ESPAÇADOR Z38442 + BUCHA

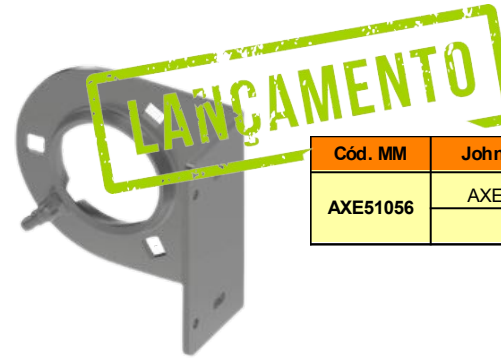


| BUCHA MENOR COLHEITADEIRAS STS |            |           |           |       |  |
|--------------------------------|------------|-----------|-----------|-------|--|
| Cód. MM                        | John Deere | Ø Externo | Ø Interno | Comp. |  |
| RK125200                       | AH125200   | 47,5      | 13,5      | 60    |  |

APLICAÇÃO: BRAÇOS AH220398 / AH219844 / AH219846



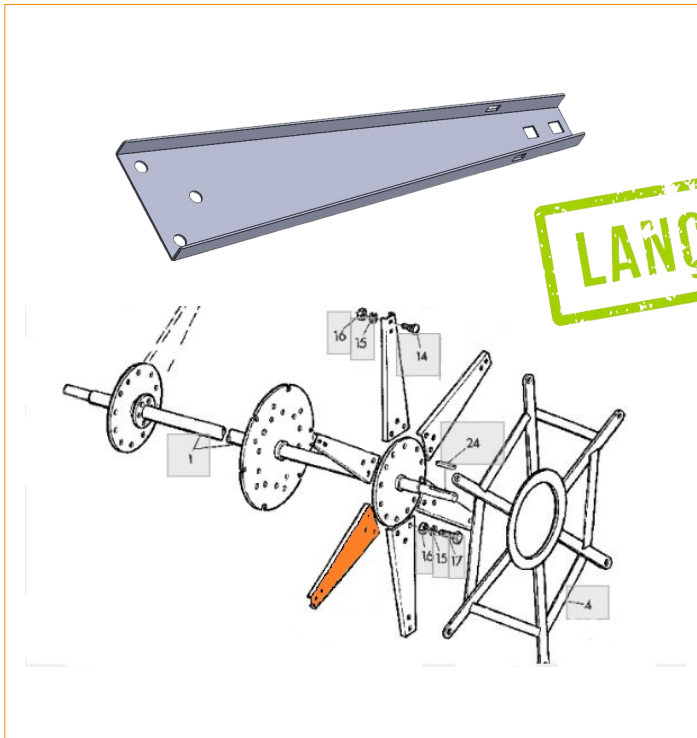
| Cód. MM | John Deere |  |  |
|---------|------------|--|--|
| Z40239  | Z40239     |  | Tampa Conjunto Power Train<br>1055 até 1188; 6200/7200/ 6300 /<br>7300 |
|         | H125335    |  |  |



| Cód. MM  | John Deere |  | Descrição   |
|----------|------------|--|---|
| AXE51056 | AXE51056   |  | Flange de Suporte do Rolamento e<br>Sensor da Cx de Peneira |
|          |            |  |   |



| Cód. MM | John Deere |  |           |
|---------|------------|--|-----------|
| CQ5482  | CQ5482     |  | Espaçador |
|         | CQ5093     |  |           |



| Cód. MM | John Deere |  |   |
|---------|------------|--|---|
| Z22124  | Z22124     |  | Braço do Conjunto da Plataforma de<br>Corte |
|         |            |  |   |





# PEÇAS COMPATÍVEIS MASSEY FERGUSON



| BUCHAS DE BORRACHA |               |           |           |       |             |
|--------------------|---------------|-----------|-----------|-------|-------------|
| Cód. MM            | MF/AGCO/IDEAL | Ø Externo | Ø Interno | Comp. | Obs         |
| <b>RK1844</b>      | 1175140143    | 44,3      | 18        | 39,5  | Bucha maior |
| <b>RK2150</b>      | 041474T1      | 51        | 19,1      | 41,5  |             |
| <b>RK7395</b>      | 204824M3      | 33,5      | 11,5      | 38    |             |
| <b>RK064440</b>    | 64440P1       | 42-43     | 13-14     | 37-38 | Bucha menor |
|                    | 11614018903   |           |           |       |             |



| UNIÃO FLEXÍVEL ( ACOPLAMENTO DESCARREGADOR ) |               |           |           |       |  |
|--|---------------|-----------|-----------|-------|--|
| Cód. MM                                      | MF/AGCO/IDEAL | Ø Externo | Ø Interno | Comp. |  |
| <b>RK1480921</b>                             | 1480921       | 125       | 36,5      |       |  |

MF 5650/3640



| UNIÃO FLEXÍVEL ( ACOPLAMENTO DESCARREGADOR ) |               |           |           |       |  |
|--|---------------|-----------|-----------|-------|--|
| Cód. MM                                      | MF/AGCO/IDEAL | Ø Externo | Ø Interno | Comp. |  |
| <b>RK3590698</b>                             | 3590698       | 125       | 36,5      |       |  |

MF 1640/5650



| BUCHA BI-PARTIDA DO VIRABREQUIM DO SACA PALHAS |                 |           |           |       |  |
|--|-----------------|-----------|-----------|-------|--|
| Cód. MM  | Massey Ferguson | Ø Externo | Ø Interno | Comp. |  |
| <b>3226778</b>                                 | 3226778         |           | 35        |       |  |
|  | 6216511         |           | 35        |       |  |
|  |                 |           |           |       |  |
|  |                 |           |           |       |  |



| BUCHA DO ROLAMENTO BRACO ACIONAMENTO NAVALHA |                 |           |           |       |  |
|--|-----------------|-----------|-----------|-------|--|
| Cód. MM                                      | Massey Ferguson | Ø Externo | Ø Interno | Comp. |  |
| <b>3225569</b>                               | 3225569M1       | 32        | 13        | 35    |  |



| Cód. MM                   | MF/AGCO/IDEAL           |  |                          |
|---------------------------|-------------------------|--|--------------------------|
| FF205<br>F45350           | 3226529M1<br>(pç s/rol) |  | Mancal com Rolamento Y25 |
|                           | F45350 (par c/rol)      |  |                          |
| F45350: Par com rolamento |                         |  |                          |



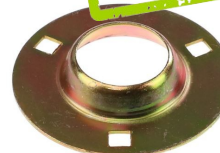
| Cód. MM  | MF/AGCO/IDEAL |  |                    |
|----------|---------------|--|--------------------|
| RL416581 | RL416581      |  | Eixo com Rolamento |
|          |               |  |                    |

**LANÇAMENTO**



| Cód. MM | MF/AGCO/IDEAL |  | Descrição  |
|---------|---------------|--|--|
| 412315  | 412315M1      |  | Flange Redondo 3 Furos MF32 / MF3640 / MF5650 (FURO MENOR) |
|         |               |  |  |

**LANÇAMENTO**



| Cód. MM | MF/AGCO/IDEAL |  | Descrição  |
|---------|---------------|--|--|
| 412261  | 412261M1      |  | Flange Redondo 3 Furos MF32/MF3640/MF5650 (FURO MAIOR) |
|         |               |  |  |

**LANÇAMENTO**



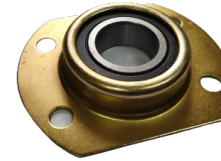
| Cód. MM  | Codigo   | Fabricante | Descrição  |
|----------|----------|------------|--|
| 12060010 | 12060010 | Sfill      | Arruela Sext 13 x 28<br>Plantadeira MF 508 – 509 |
|          | 12060010 | MF         |  |
|          | 12060010 | Valtra     |  |



# PEÇAS COMPATÍVEIS NEW HOLLAND



| BUCHAS DE BORRACHA |              |           |           |       |  |
|--------------------|--------------|-----------|-----------|-------|--|
| Cód. MM            | NH/CASE      | Ø Externo | Ø Interno | Comp. |  |
| <b>RK7 785</b>     | 338222       | 39,6      | 21,2      | 38    |  |
|                    | 336005       |           |           |       |  |
|                    | 80333595     |           |           |       |  |
|                    | 80336005     |           |           |       |  |
|                    | 80337963     |           |           |       |  |
|                    | 379744       |           |           |       |  |
|                    | 80338222     |           |           |       |  |
|                    | 84240069     |           |           |       |  |
| <b>RK7 336</b>     | 398810       | 40-41     | 14        | 38-39 |  |
|                    | 190068       |           |           |       |  |
|                    | 80398810     |           |           |       |  |
|                    | 84546293     |           |           |       |  |
|                    | 47961958     |           |           |       |  |
|                    | 821564       |           |           |       |  |
|                    | 620803       |           |           |       |  |
|                    | 84000052     |           |           |       |  |
|                    | 180402190068 |           |           |       |  |
| 48190068           |              |           |           |       |  |



| Cód. MM       | NH/CASE  |  | Descrição                                |
|---------------|----------|--|--|
| <b>310045</b> | 310045   |  | Flange do Rolamento Superior do Elevador |
|               | 86974088 |  |  |
|               | 80310045 |  |  |
|               | 87526988 |  |  |



| Cód. MM       | NH/CASE |  | Descrição  |
|---------------|---------|--|--|
| <b>310051</b> | 310051  |  | Conjunto do Cubo do Rolamento Elevador c/ Feltro |
|               |         |  |  |



| Cód. MM       | NH/CASE  | Outros |  |
|---------------|----------|--------|--|
| <b>NA2025</b> | 382063   | NKIS25 | Rolamento eixo piloto cx de cambio<br>47X25x22 |
|               | 80321807 | NA2025 |  |
|               | 80321808 |        | Colheitadeiras NH 1530 / 4040 / 5050           |
|               | 324041   |        |  |



| BUCHA DA CAIXA DE PENEIRA COLHEITADEIRAS TC57/TC59/5090 |           |           |           |       |  |
|---|-----------|-----------|-----------|-------|--|
| Cód. MM   | NH/CASE   | Ø Externo | Ø Interno | Comp. |  |
| <b>RK4 42446</b>  | 442446    | 52        | 28        | 54    |  |
|   | 84459072  |           |           |       |  |
|   | 80442446  |           |           |       |  |
|   | 898116622 |           |           |       |  |
|   | 9838354   |           |           |       |  |



| Cód. MM       | NH/CASE  |  |  |
|---------------|----------|--|--|
| <b>NA2025</b> | 826568   |  | Rolamento eixo piloto cx de cambio<br>47X25x30 |
|               | 80321807 |  |  |
|               | 80321808 |  | Colheitadeiras NH 5050 / 8040 / 8055           |
|               | 826567   |  |  |





# PEÇAS COMPATÍVEIS KUHNS / METASA / SEMEATO

**LANÇAMENTO**



| Cód. MM | Codigo   | Fabricante | Descrição                                     |
|---------|----------|------------|---|
| MM062   | YD069302 | Kuhn       | Calota Compactadora ( Limitadora de Pressão ) |
|         | YC075301 | Kuhn       |   |
|         | 26100041 | Semeato    | Diâmetro cubo 62 mm                           |
|         | 56075301 | Metasa     |   |

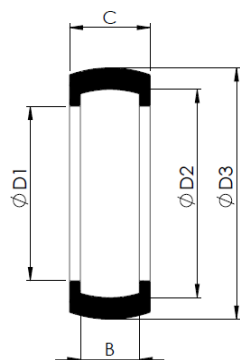
**LANÇAMENTO**



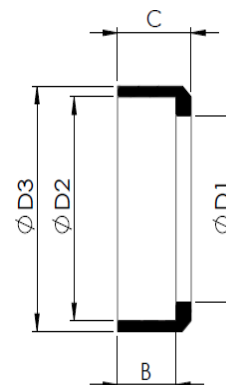
| Cód. MM | Codigo   | Fabricante | Descrição                                     |
|---------|----------|------------|---|
| MM075   | 36190012 | Semeato    | Calota Compactadora ( Limitadora de Pressão ) |
|         |          |            |   |
|         |          |            | Diâmetro cubo 75 mm                           |
|         |          |            |   |



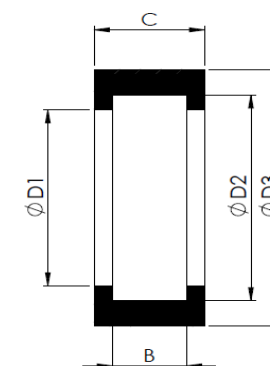
# CARTUCHOS DE BORRACHA PARA ROLAMENTOS



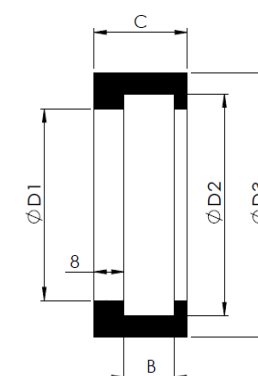
RIS/RABR



RCR/LRCR



RCSM



LRCSM

|          | Cód MM   | Cód. Refer                        | Rolamento  | Dimensões (mm) |      |      |      |      |        |
|----------|----------|-----------------------------------|--|----------------|------|------|------|------|--------|
|          |          |                                   |  | B              | C    | D1   | D2   | D3   | Mancal |
| RIS/RABR | RK 7773  | RIS 203<br>RABR 203               | UC 201/202/203<br>RA008RRB<br>RAE17RRB<br>RA010RRB | 12             | 17   | 35   | 39,8 | 46,5 | 204    |
|          | RK 7726  | RIS 204<br>RABR 204<br>RABR 47/52 | UC 204<br>RA012RRB<br>RAE20RRB                     | 14             | 16   | 41   | 46,8 | 52,3 | 205    |
|          | RK 7641  | RIS 205<br>RABR 205<br>RABR 52/62 | UC 205<br>RA015RRB<br>RA100RRB<br>RAE25RRB         | 15             | 20   | 45   | 52   | 62   | 206    |
|          | RK 7727  | RIS 206<br>RABR 206               | UC 206   | 16             | 19,5 | 54,6 | 61,8 | 72,3 | 207    |
|          | RK 35207 | RIS 207<br>RABR 207               | UC 207   | 19             | 23   | 63,7 | 71,8 | 80,3 | 208    |

|          | Cód MM  | Cód. Refer             | Rolamento           | Dimensões (mm) |    |    |    |    |
|----------|---------|------------------------|---------------------|----------------|----|----|----|----|
|          |         |                        |                     | B              | C  | D1 | D2 | D3 |
| RCR/LRCR | RK 7866 | LRCR 204<br>LRCR 42/46 | RALE20<br>RAL012NPP | 13,5           | 17 | 35 | 42 | 46 |
|          | RK 7794 | RCR 204<br>RCR 47/51   | RA012NPP<br>KHR 204 | 15             | 18 | 41 | 47 | 51 |

|       | Cód MM  | Cód. Refer               | Rolamento            | Dimensões (mm) |      |      |    |    |
|-------|---------|--------------------------|----------------------|----------------|------|------|----|----|
|       |         |                          |                      | B              | C    | D1   | D2 | D3 |
| RCSM  | RK 7795 | RCSM 205<br>RCSM 52/65   | KHR 205<br>RA100NPP  | 15             | 24,5 | 46   | 52 | 65 |
|       | RK 6272 | RCSM 206<br>RCSM 62/72   | RAE30NPP<br>KHR 206  | 17,5           | 27   | 56   | 62 | 72 |
| LRCSM | RK 7868 | LRCSM 55/65<br>LRCSM 203 | RALE30NPP<br>RAL 102 | 13,5           | 25   | 47,5 | 55 | 65 |